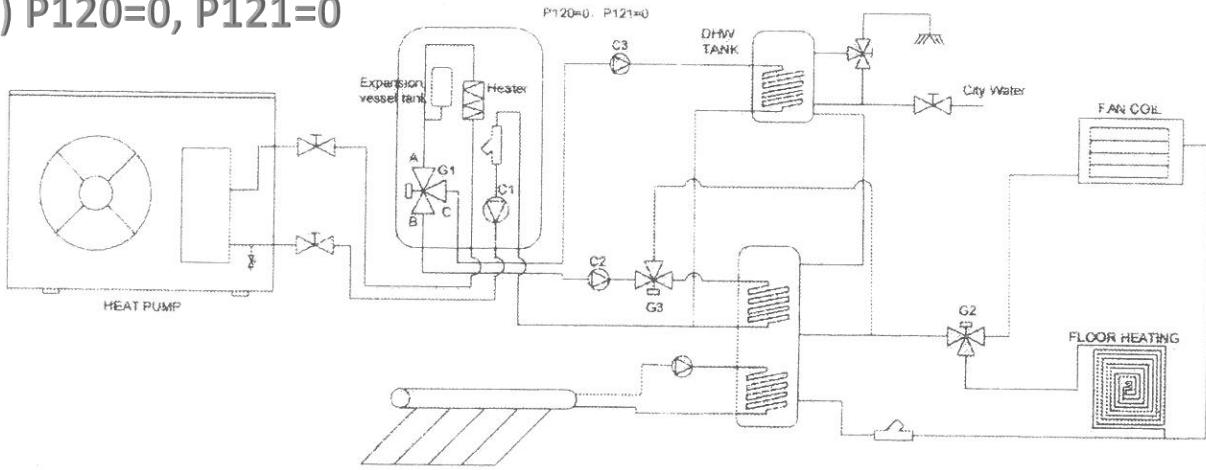
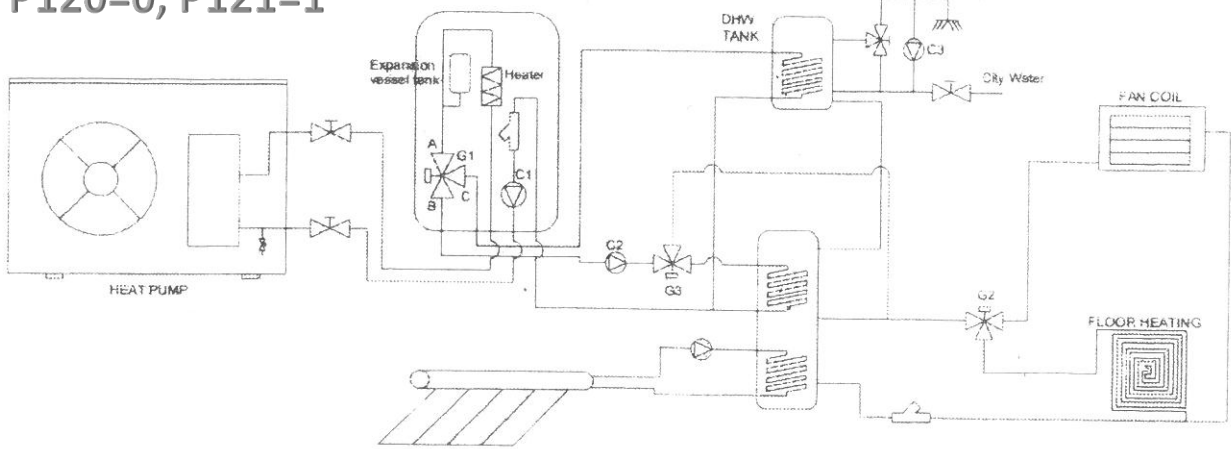


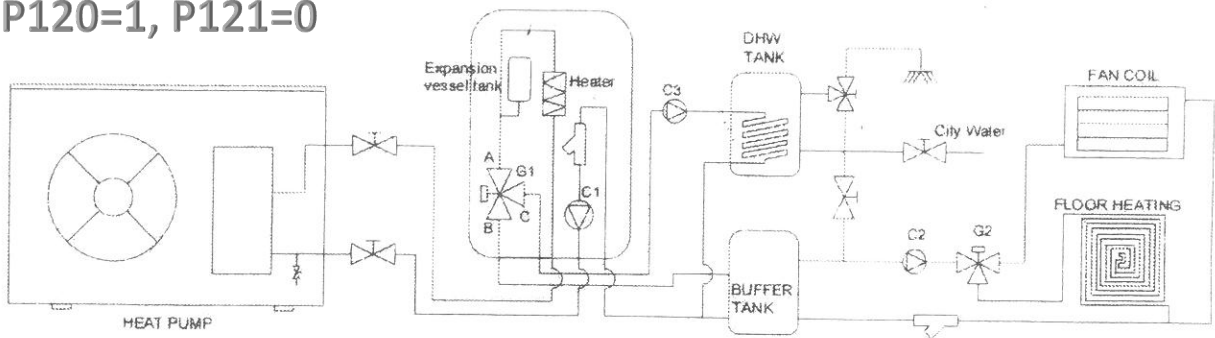
**A) P120=0, P121=0**



**B) P120=0, P121=1**



**C) P120=1, P121=0**



**D) P120=1, P121=1**  
doporučená varianta zapojení

